



396 系列油雾器
396 Series Lubricator



订购码
Ordering code

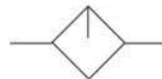
396

油雾器
Lubricator



规格
Specification

符号
Symbol



技术参数
Technical data

型号	Model	396-6	396-8	396-10	396-15	396-20	396-25
接管口径	Port size	6	8	10	15	20	25
杯容量	Cup volume	40		120		300	
最大可调压力	Max. Pressure	1.6MPa					
使用温度范围	Operating temperature range	5~60℃					

压力降-空气流量表
Pressure

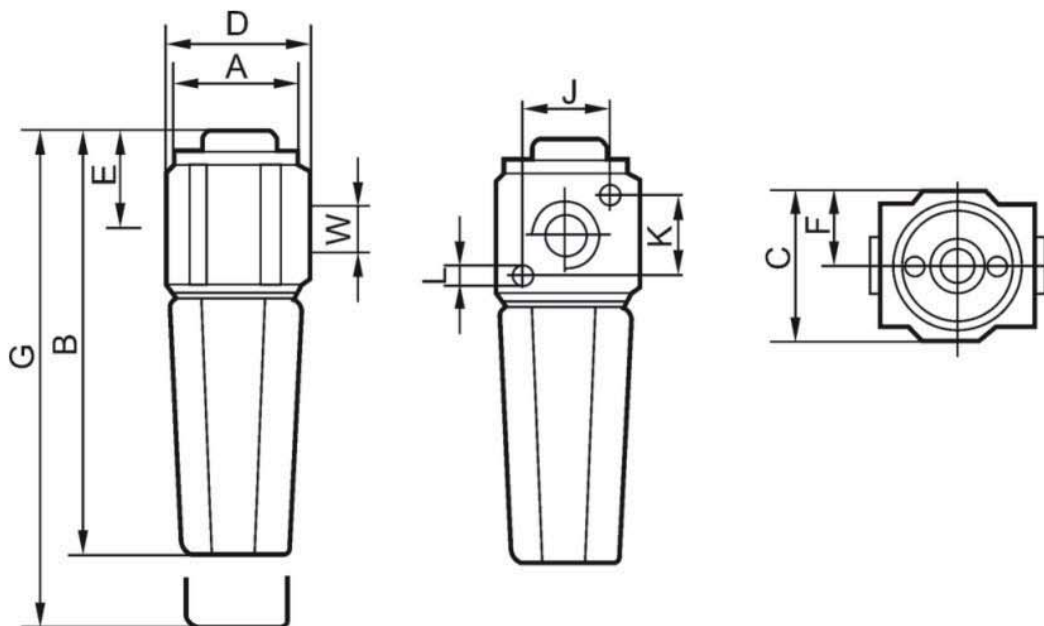
型号 Model	10滴/min 最小空气流量 / 10 drop/min air flow-rate											
	压力 $\Delta P=0.1\text{MPa}$ 最大空气流量 / Pressure=0.1MPa, Max air flow-rate											
	进口压力/MPa Entrance pressure											
	0.1		0.25		0.4		0.6		1.0		1.6	
	min	max	min	max	min	max	min	max	min	max	min	max
m ³ /h												
396-8	2.5	20	3.5	35	4	50	5	60	7	80	10	105
396-15	1.5	80	2.5	120	3	170	4	220	6	290	9	360
396-25	8.5	210	9.2	240	10	265	11	295	13	350	15	450

396 系列油雾器

396 Series Lubricator

尺寸 Dimensions

395 系列减压器
395 Series Regulator



型号 Model	接管口径 Port size	A	B	C	D	E	F	G	J	K	L
396-6	G1/8"	40	130	40	48	30	20	155	20	20	Φ4.8
396-8	G1/4"	40	130	40	40	30	20	155	20	20	Φ4.8
396-10	G3/8"	60	180	60	68	42	30	227	35	35	Φ5.7
396-15	G1/2"	60	180	60	60	42	30	227	35	35	Φ5.7
396-20	G3/4"	80	240	80	92	55	40	290	48	48	Φ7
396-25	G1"	80	240	80	80	55	40	290	48	48	Φ7