



300系列电磁阀、气控阀 300 Series Solenoid Valve, Pneumatic Control Valve



订购码 Ordering code

4V

规格

4V: 二(三)位五通电磁阀
4A: 二(三)位五通气控阀
3V: 二位三通电磁阀
3A: 二位三通气控阀

Specification

4V: 5/2(3) way solenoid valve
4A: 5/2(3) way pneumatic control valve
3V: 3/2 way solenoid valve
3A: 3/2 way pneumatic control valve

3

系列

300系列
Series
300 series

10

线圈及位数

10: 单头双位置
20: 双头双位置
30C: 双头三位置封闭型
30E: 双头三位置排气型
30P: 双头三位置压力型

Coil and places

10: Single-head double-position
20: Double-head double-position
30C: Double-head three-position Close centre
30E: Double-head three-position exhaust centre
30P: Double-head three-position pressure centre

10

接管口径

Port size
08:1/4"
10:3/8"

B

接管形式及初始状态

空白: 管接式
B: 二位五通板接式
三位五通板接式
NC: 二位三通常闭型
NO: 二位三通常开型

Joint pipe from and initial state

Blank: Pipe connection type
B: 5/2 way Plate connection type
5/3 way Plate connection type
NC: 3/2 way normal close type
NO: 3/2 way normal open type

AC220V

线圈电压

Coil voltage
DC12V
DC24V
AC24V 50Hz/60Hz
AC110V 50Hz/60Hz
AC220V 50Hz/60Hz
AC380V 50Hz/60Hz

W

接线形式

空白: 标准端子式
LD: 棕色带灯端子式
LD: 白色带灯端子式
W: 引线式
Electrical entry
Blank: Standard connector
LD: Brown connector with light
LD: White connector with light
W: Lead wire type

规格 Specifications

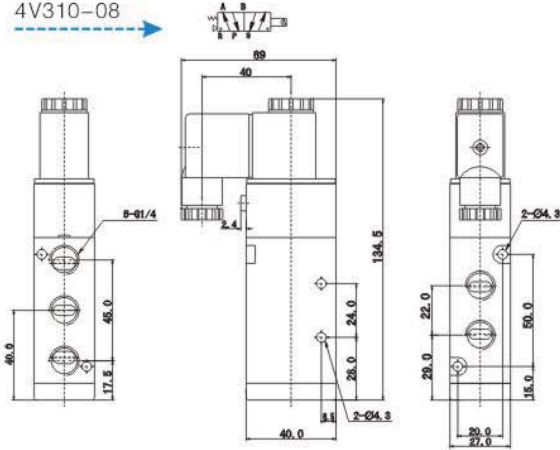
型号 Model	4V310-08	4V320-08	4V330C-08	4V330E-08	4V330P-08	4V310-10	4V320-10	4V330C-10	4V330E-10	4V330P-10
位置数 Position and way NO.	二位五通 5/2 way		三位五通 5/3 way			二位五通 5/2 way		三位五通 5/3 way		
有效截面积 Effective Area	25mm ² (CV=1.40)		18mm ² (CV=1.00)			30mm ² (CV=1.68)		18mm ² (CV=1.00)		

型号 Model	3V310-08	3V320-08	3A310-08	3A320-08	3V310-10	3V320-10	3A310-10	3A320-10
位置数 Position and way NO.	二位三通 3/2 way				二位三通 3/2 way			
有效截面积 Effective area	25mm ² (CV=1.40)				30mm ² (CV=1.68)			
接管口径 Port size	进气=出气=排气=G1/4' Air Inlet=Air Outlet=Exhaust=G 1/4'				进气=出气=G3/8' 排气=G1/4' Air Inlet=Air Outlet=G3/8' Exhaust=G 1/4'			
工作介质 Fluid	空气(经40μm滤网过滤) / Air (40Micron Filtered)							
动作方式 Operation	内部先导式 / Inside pilot type							
使用压力 Operating pressure	0.15 ~ 0.8MPa							
最大耐压力 Max. Proof pressure	1.2MPa							
工作温度 Temperature	5 ~ 50°C							
电压范围 Allowable voltage	±10%							
耗电量 Power consumption	AC: 5.5VA DC: 4.8W							
绝缘性及防护等级 Coil insulation & protection grade	F级 IP65 / Class F. IP 65							
接线形式 Electrical entry	出线式或端子式 / Lead wire or connector							
最高动作频率 Highest action frequency	每秒五次 / 5 cycle / second							
最短励磁时间 Shortest excitation time	0.05秒 / 0.05 second							

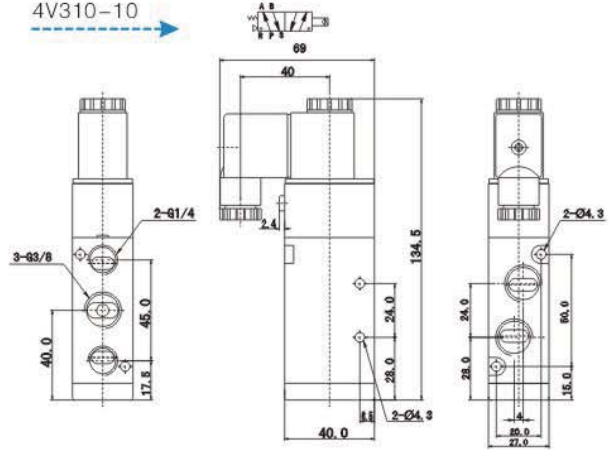
300系列电磁阀、气控阀 300 Series Solenoid Valve, Pneumatic Control Valve

尺寸 Dimensions

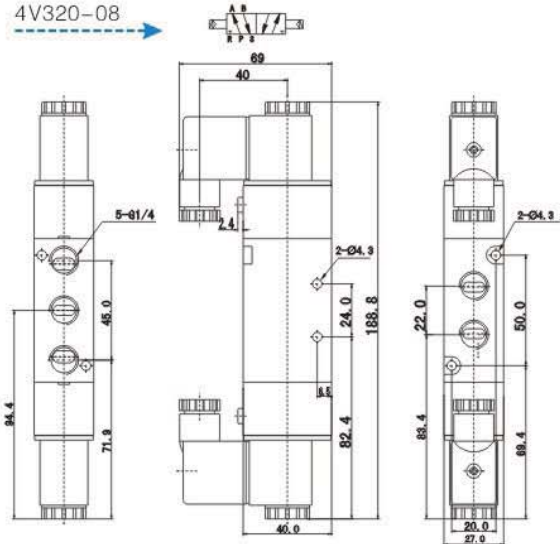
4V310-08



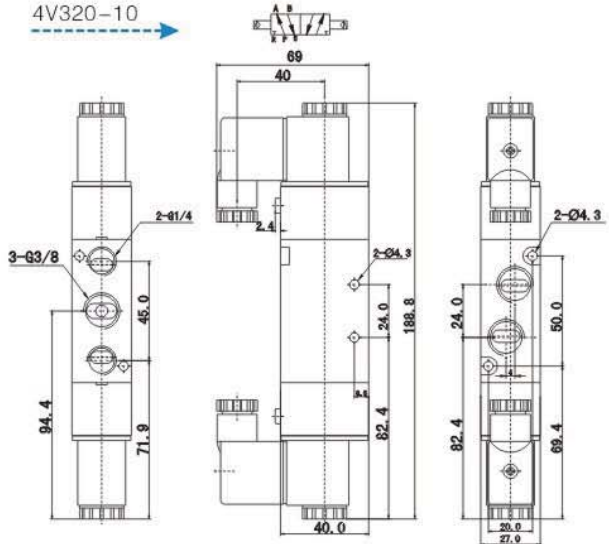
4V310-10



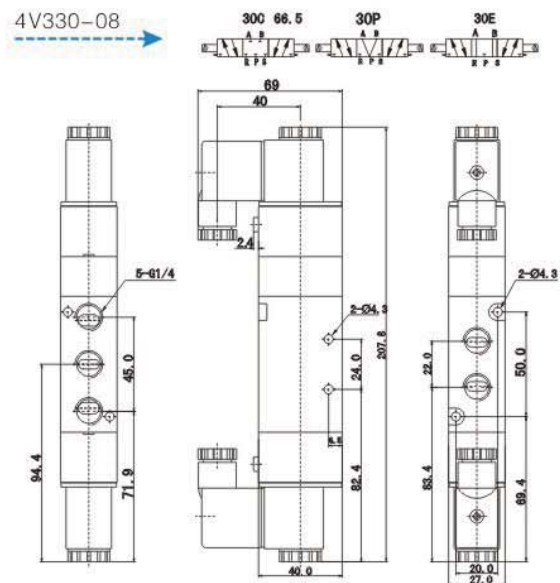
4V320-08



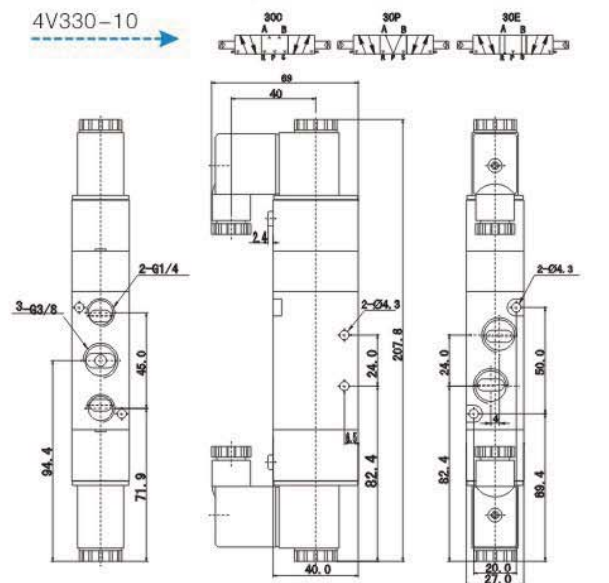
4V320-10



4V330-08



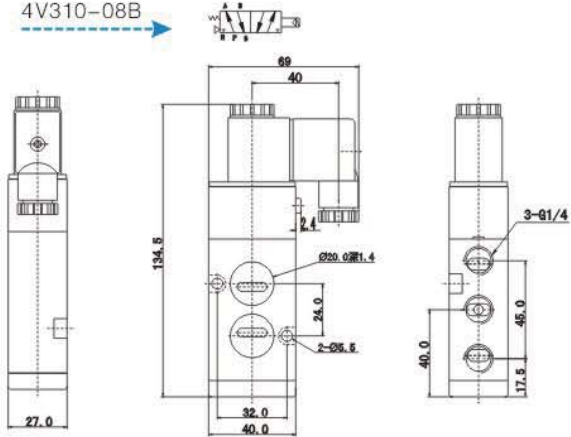
4V330-10



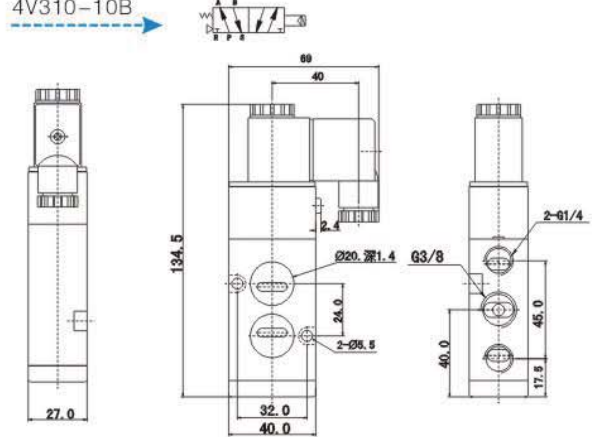
300系列电磁阀、气控阀 300 Series Solenoid Valve, Pneumatic Control Valve

尺寸 Dimensions

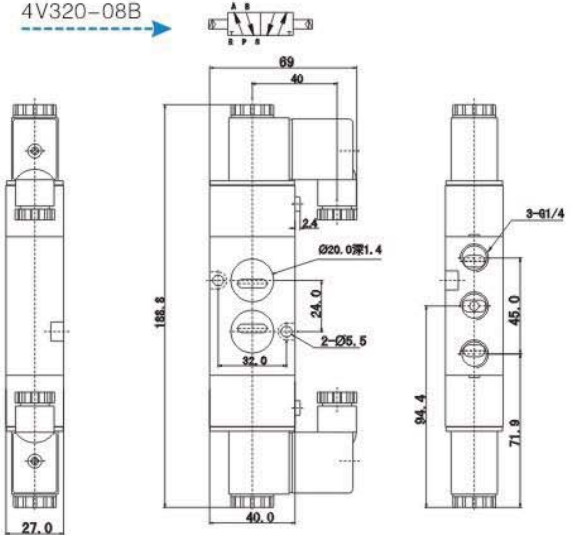
4V310-08B



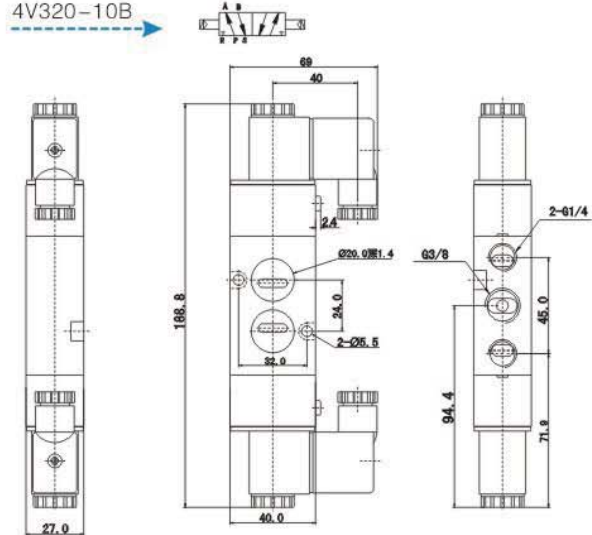
4V310-10B



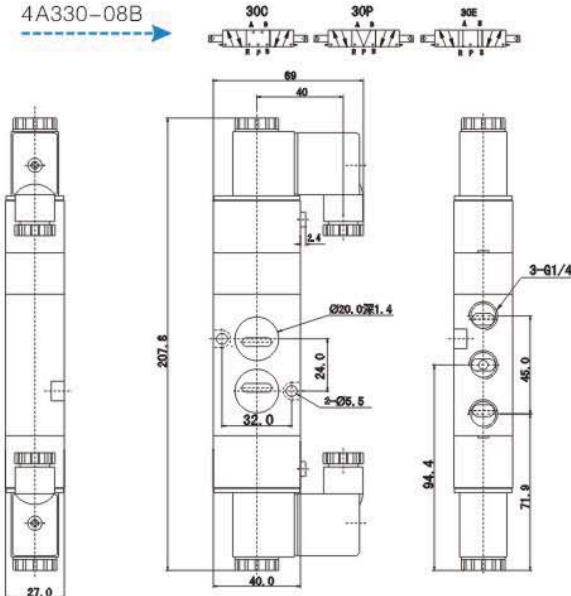
4V320-08B



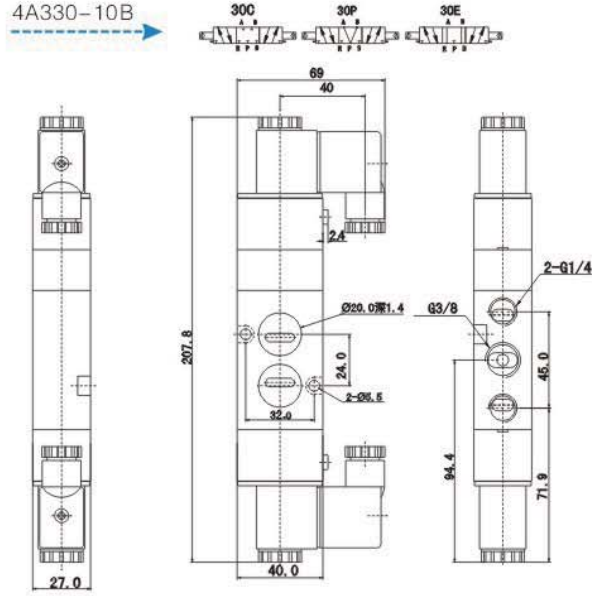
4V320-10B



4A330-08B



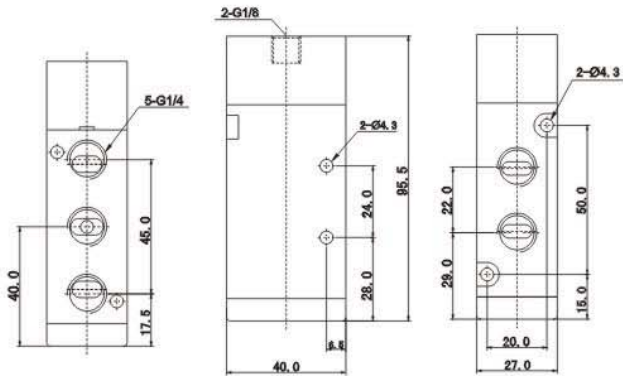
4A330-10B



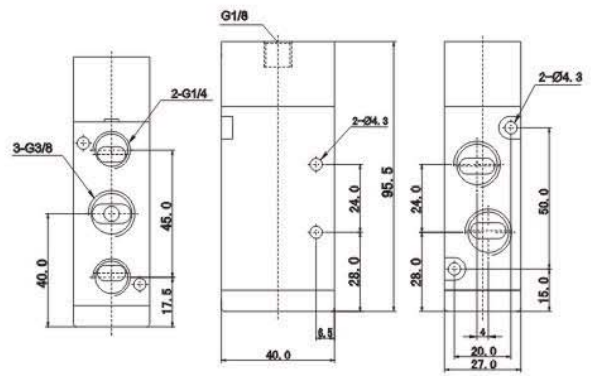
300系列电磁阀、气控阀 300 Series Solenoid Valve, Pneumatic Control Valve

尺寸 Dimensions

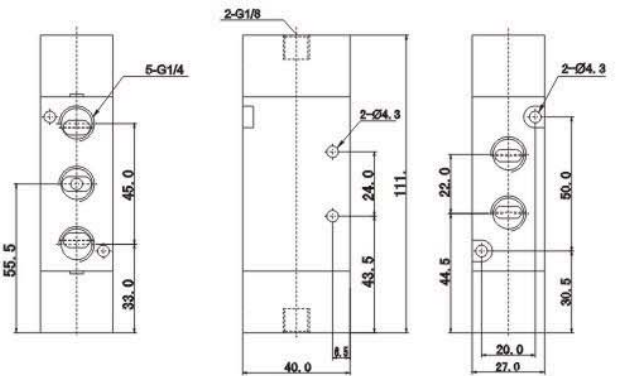
4A310-08



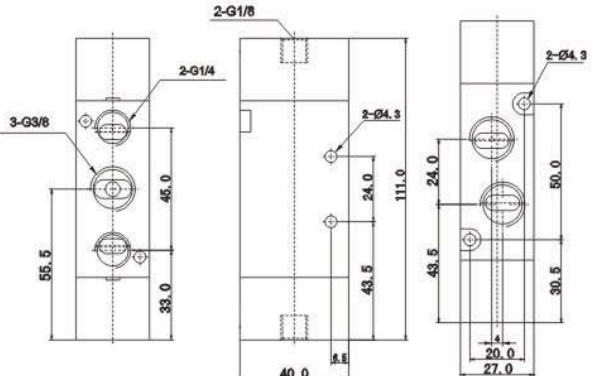
4A310-10



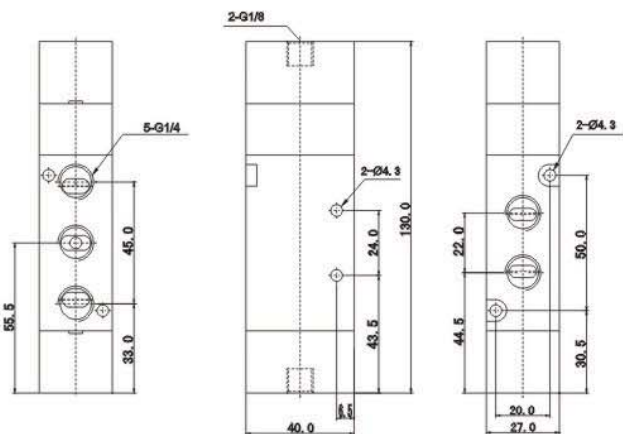
4A320-08



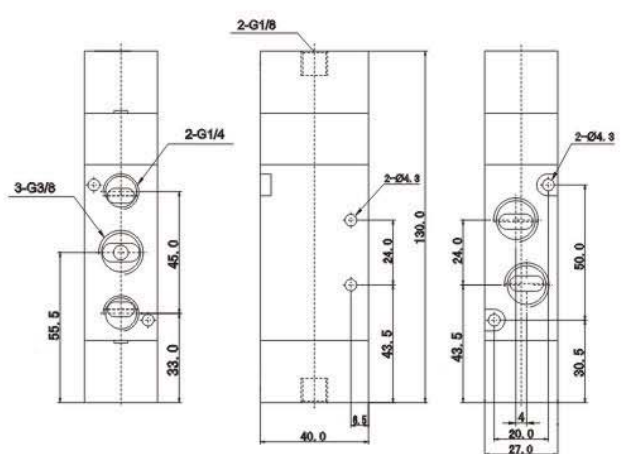
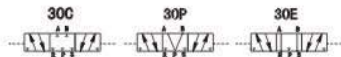
4A320-10



4A330-08



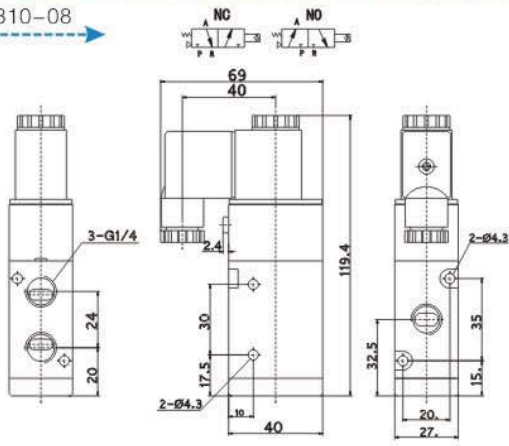
4A330-10



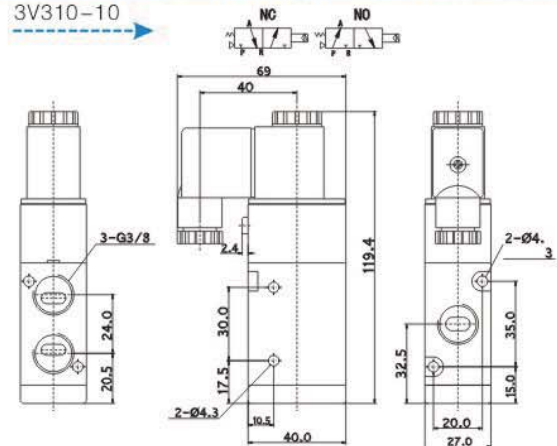
300系列电磁阀、气控阀 300 Series Solenoid Valve, Pneumatic Control Valve

尺寸 Dimensions

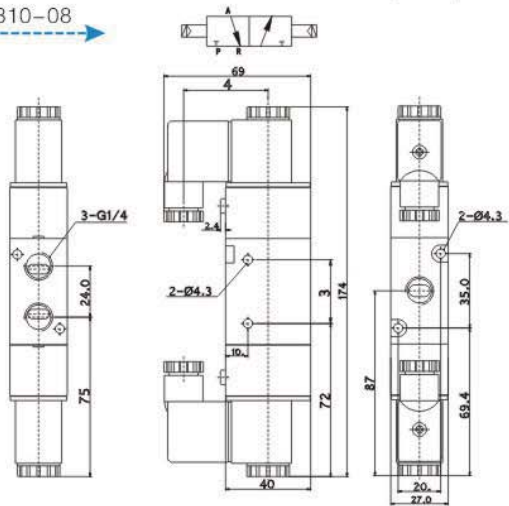
3V310-08



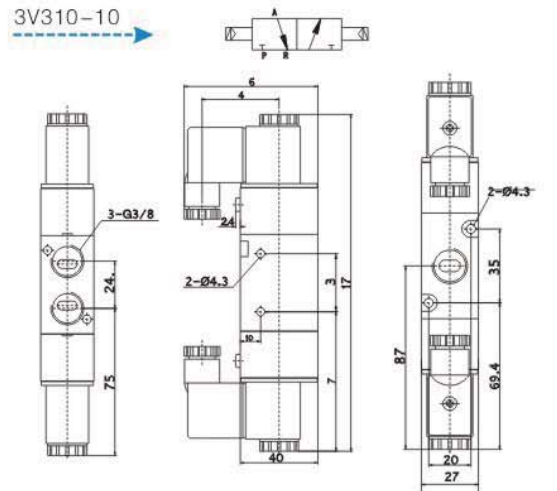
3V310-10



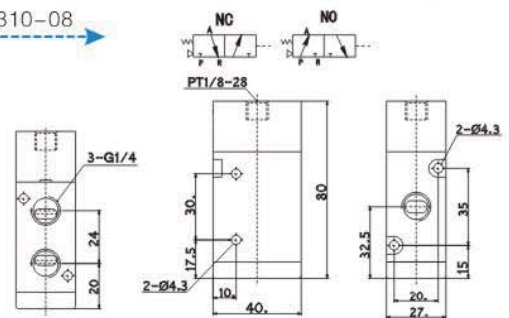
3V310-08



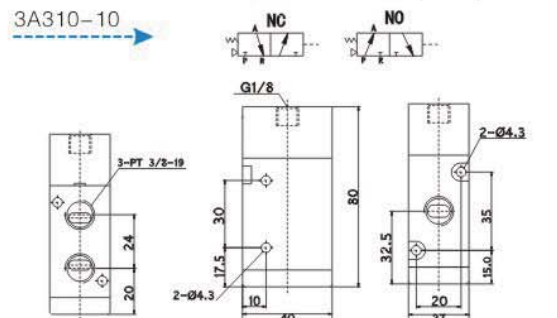
3V310-10



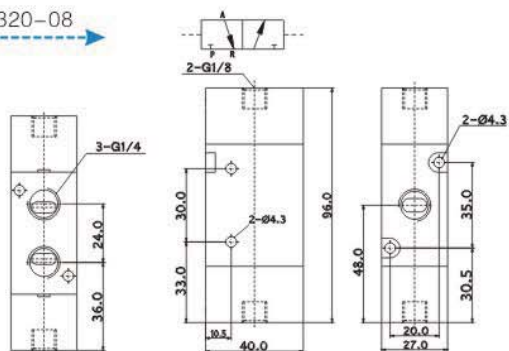
3A310-08



3A310-10



3A320-08



3V320-10

